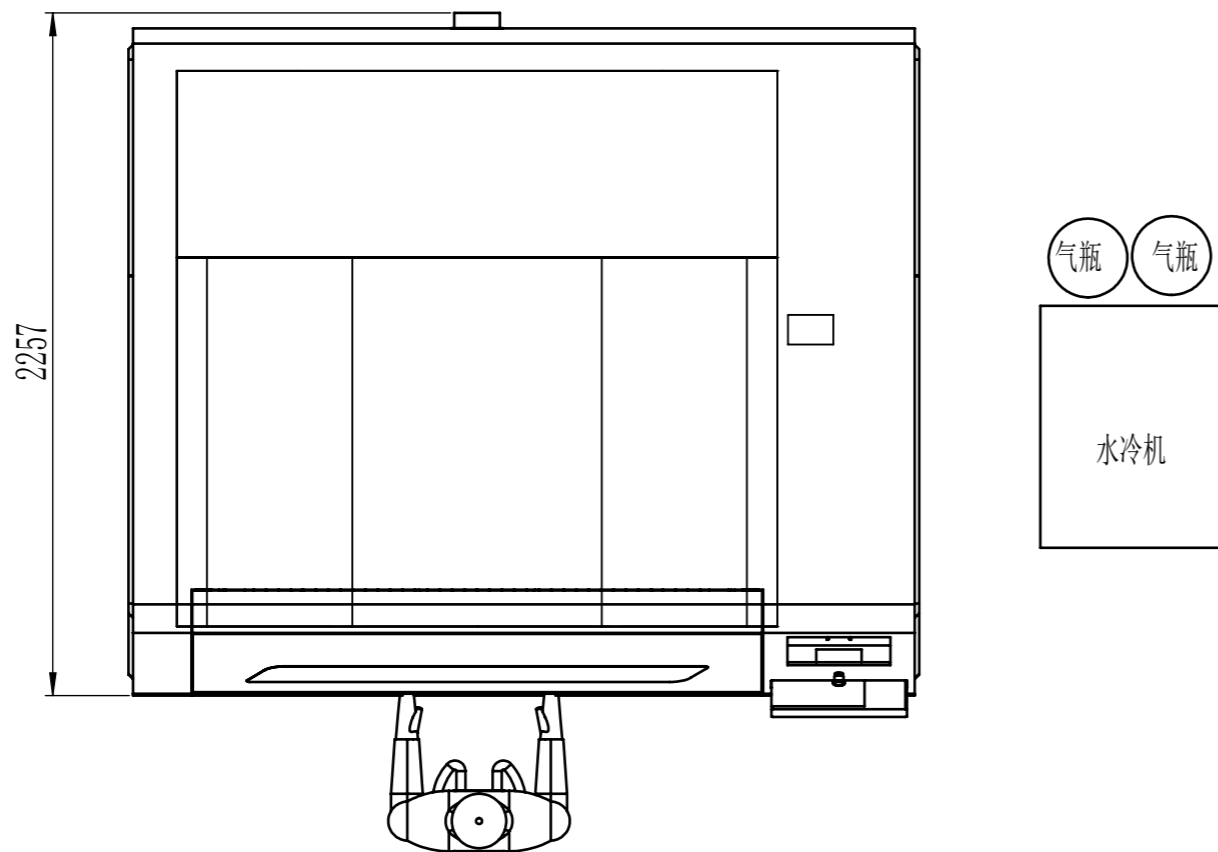
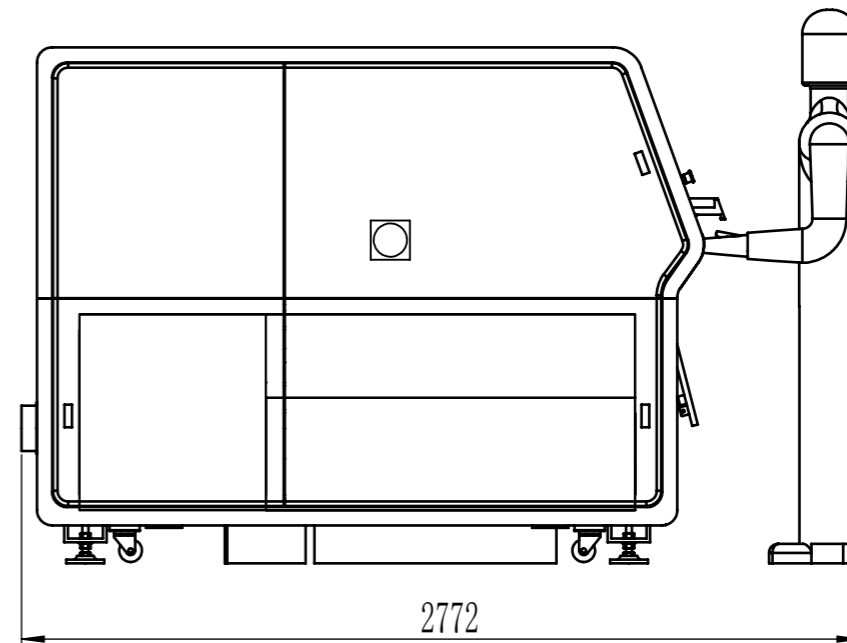
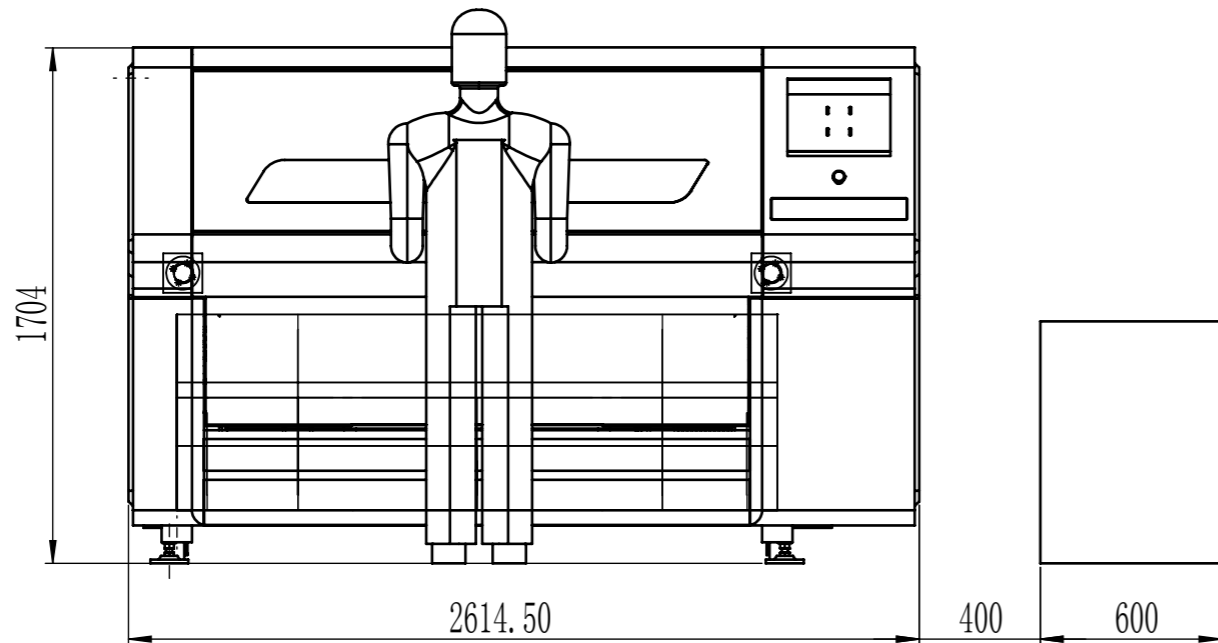


A3

济南邦德激光股份有限公司

其余



就位要求：

- 1、整机四周距障碍物至少1m；
- 2、整机应远离震源；
- 3、整机就位场地平整度应不大于5mm；
- 4、整机接入电压浮动在±5%以内。

						济南邦德激光股份有限公司		
						布局图		
						i7		
						共 张 第 张		
标记	处数	分区	更改文件号	签名	年、月、日			
设计	明皓		日期	2017/2/3	星期五	阶段标记	重量	比例
绘制			主管					1:25
工艺			审核					
检图			批准					

