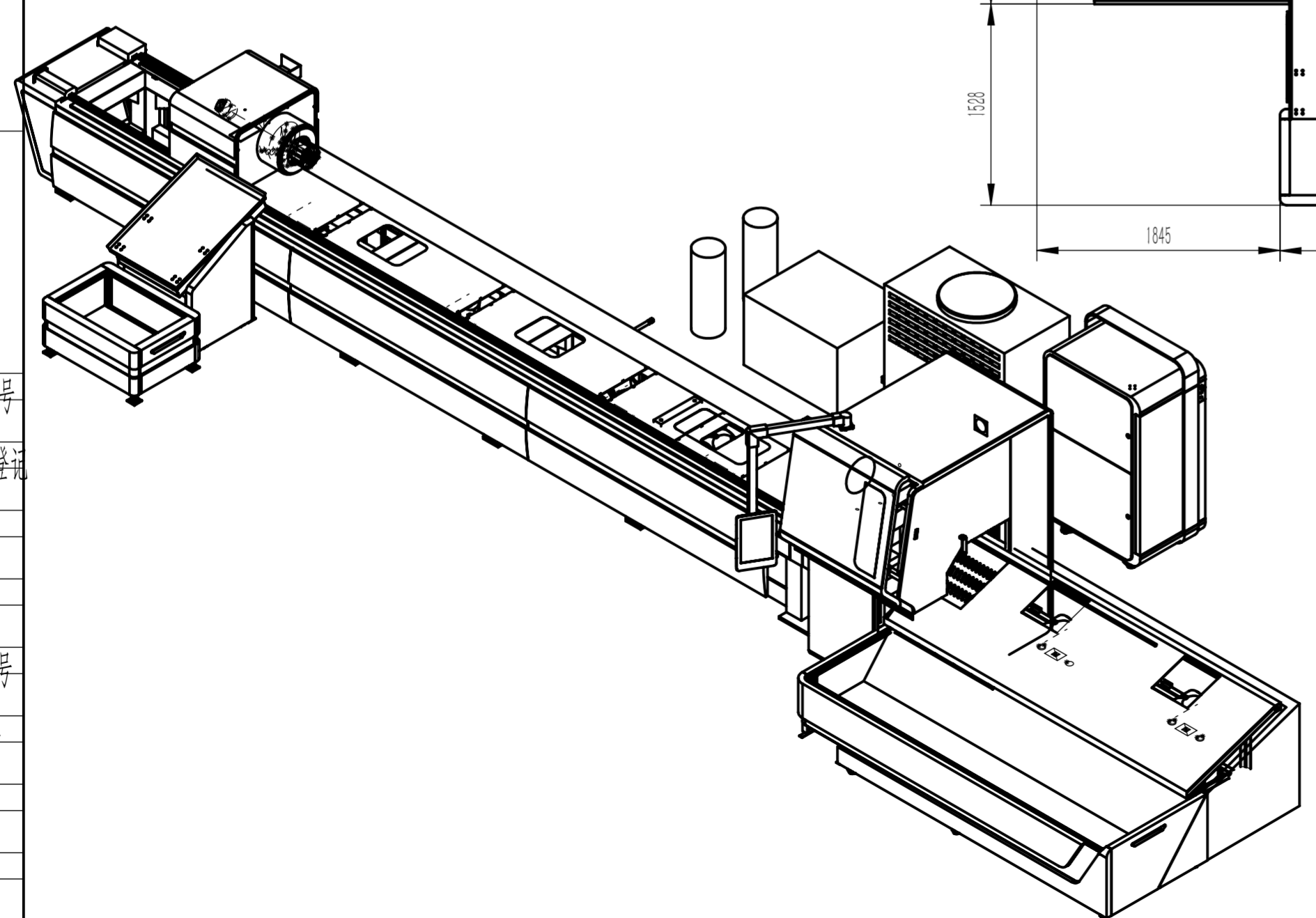
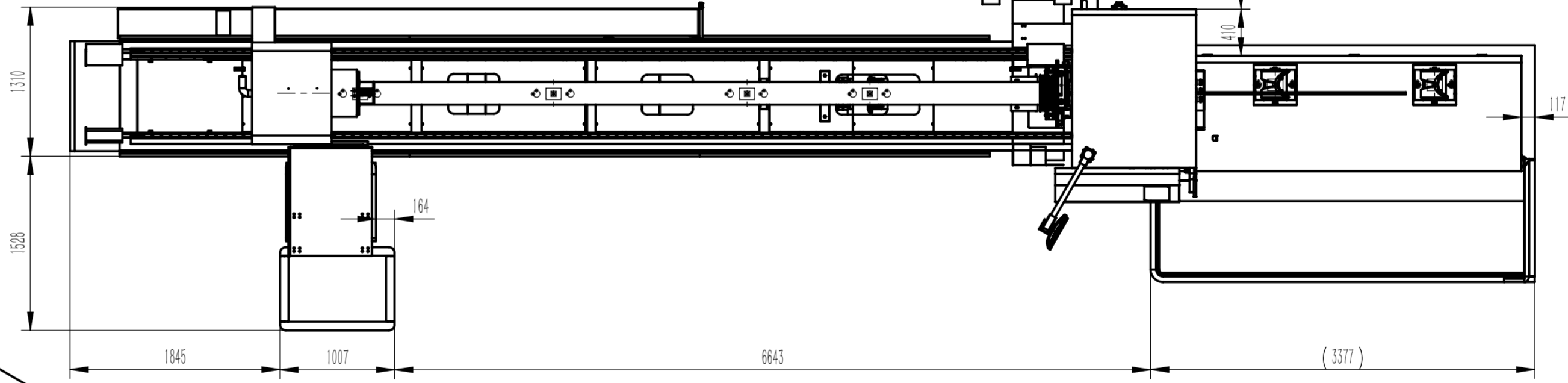
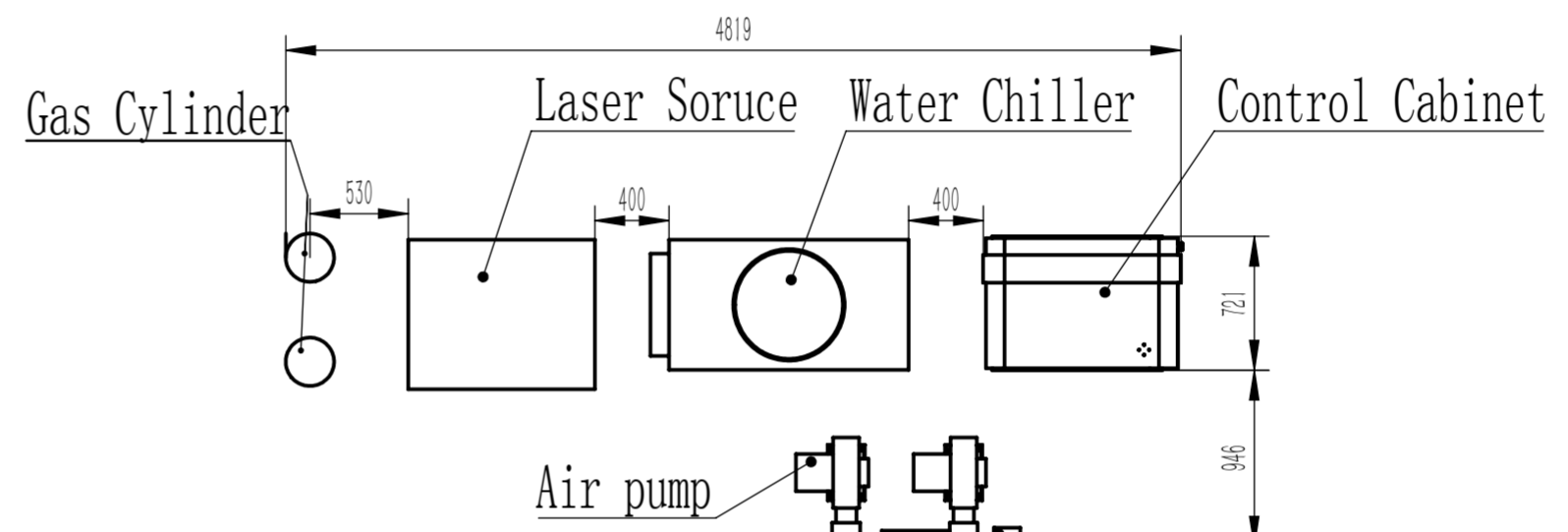
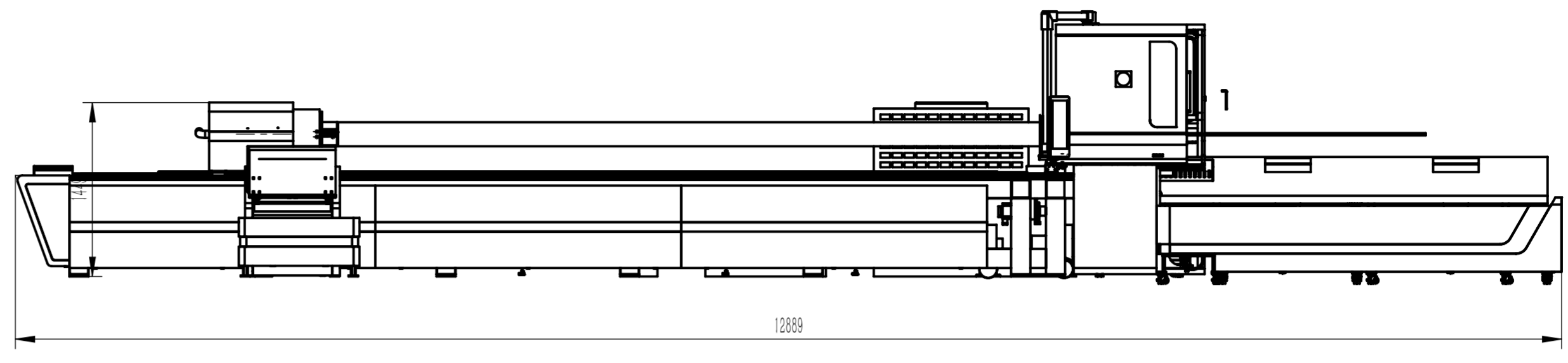
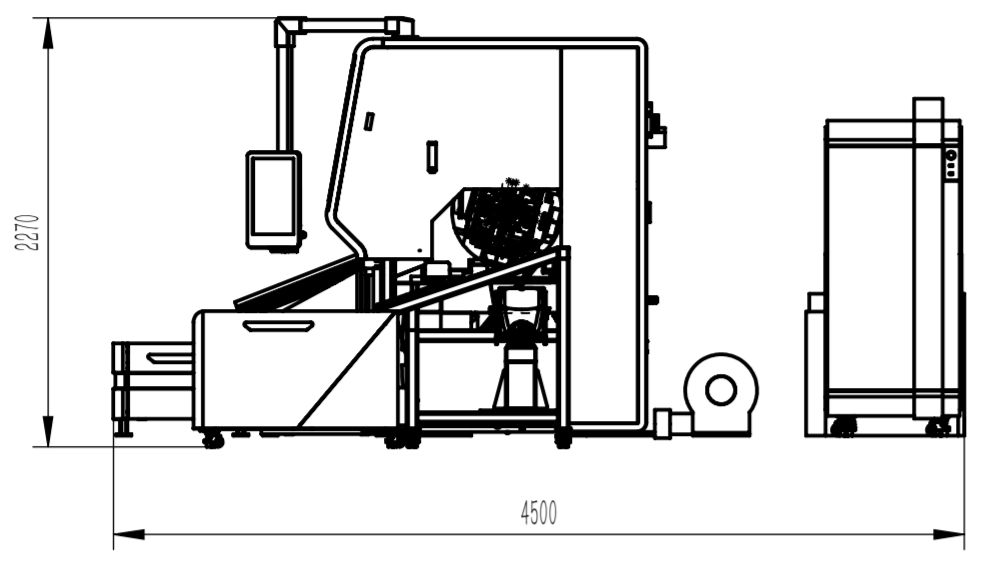


9L

H  
G  
F  
E  
D  
C  
零件代号  
借(通)用件登记  
描图  
描校  
旧底图总号  
底图总号  
签字  
日期



Attention!  
 Obstacles should be stayed at least 1 meter away from the whole machine;  
 Machine should be far away from the hypocentre(origin of shocks);  
 The floor flatness of less than 5 mm;  
 Input voltage floating within + -5%;

						Layout			济南邦德激光股份有限公司	
标记	处数	分区	更改文件号	签名	年月日	阶段标记		质量	比例	现场布置图(英文)
设计	刘彬彬	2017/5/8	工艺							
绘图		2017/7/13	主管					19538.197	1:40	T6
检图			审核							
标准化			批准			共张	第张	版本		替代