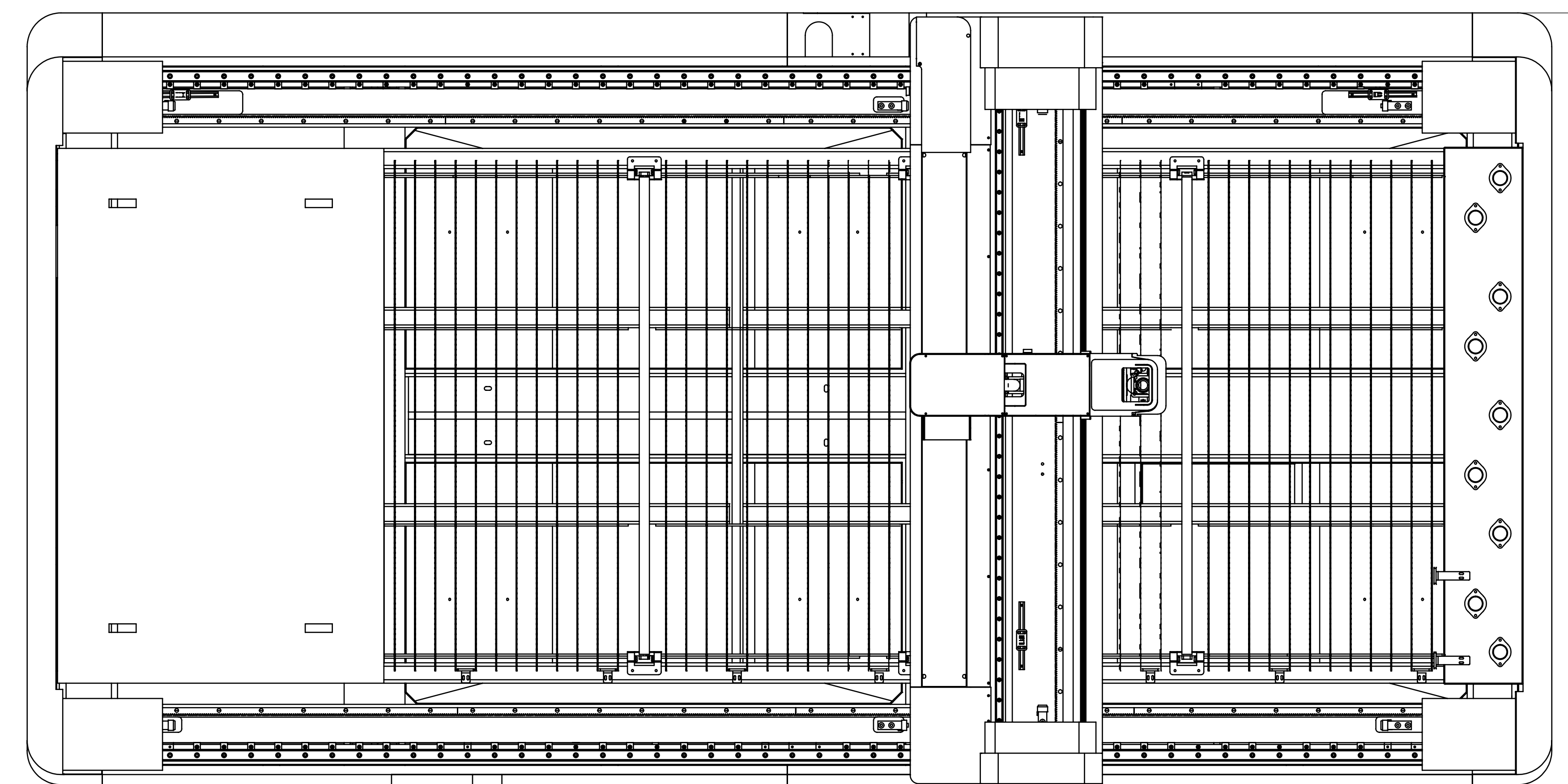
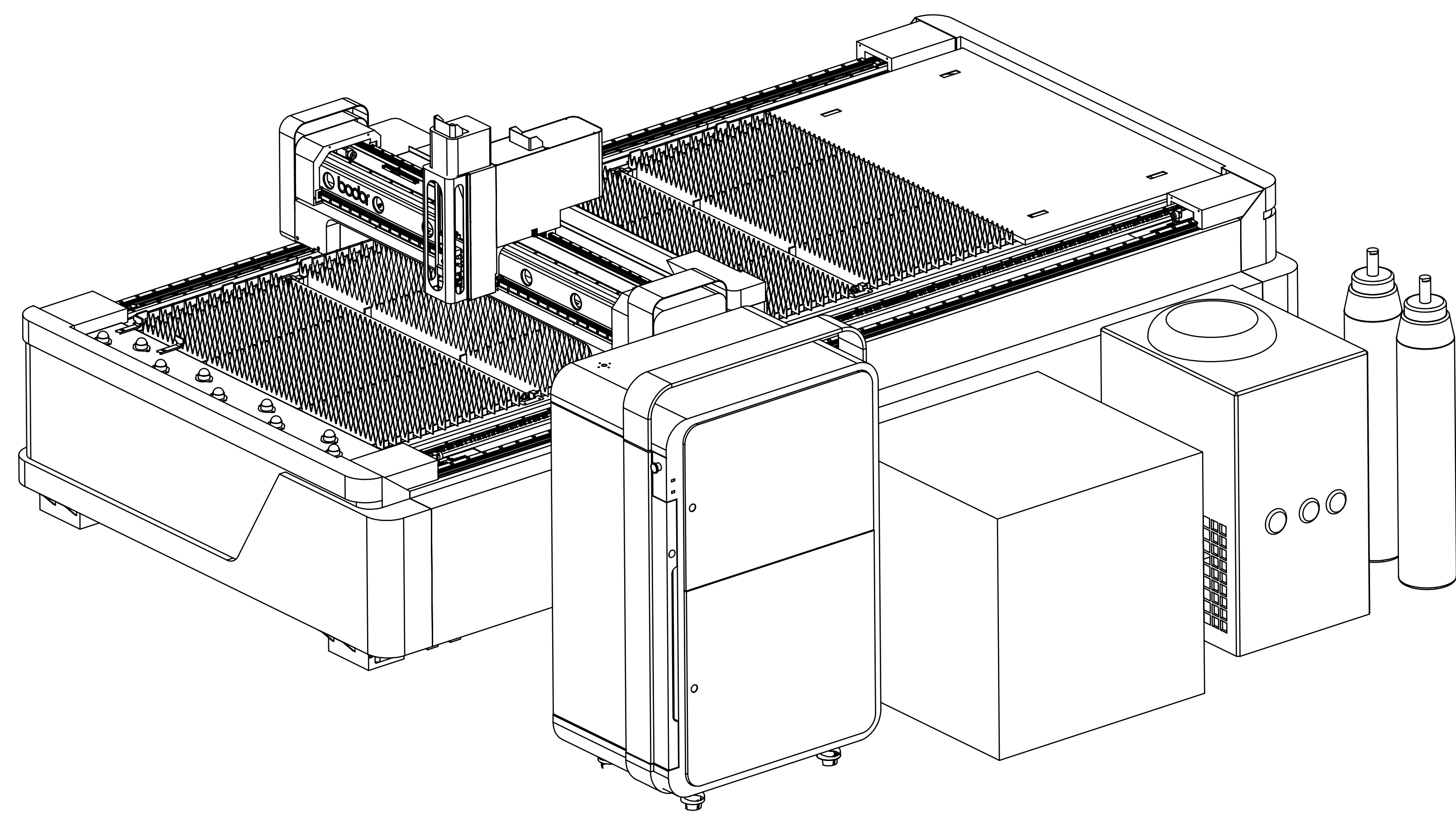
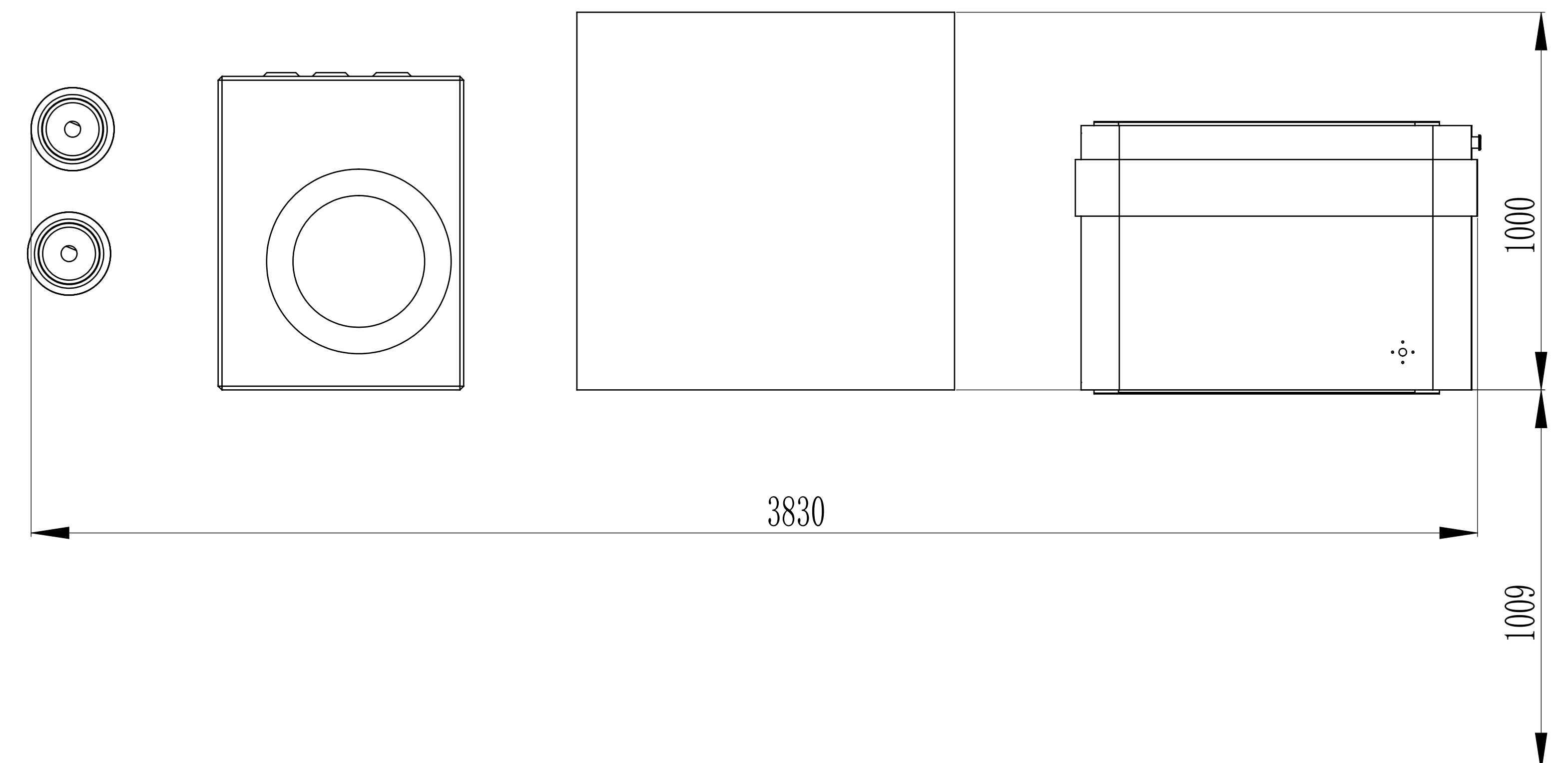


Gas Cylinder/Water Chiller/Laser Source/ Control Cabinet



Attention!
 Obstacles should be stayed at least 1 meter away from the whole machine;
 Machine should be far away from the hypocentre(origin of shocks);
 The floor flatness of less than 5 mm;
 Input voltage floating within + -5%;

Layout										济南邦德激光股份有限公司	
标记	处数	分区	更改文件号	签名	年.月.日	阶段标记		数量	比例	F1530	
设计	刘彬彬		2017-3-25					1	1:20		
审核											
工艺											
制图								共	张	第	张